

연속식 착유기 사양서



동 광 유 압
D O N G K W A N G O I L M A C H I E N C O .

주소: 서울시 동대문구 답십리동 4-75번지
전화: 02) 2244-8756, 2244-0020
e-mail: dongkwang@dongkwang.co.kr

팩스: 02) 2246-5565
home site: <http://www.dongkwang.co.kr>

대표자: 김승환 외 1명

1. 사양

모델명	처리 용량 (참깨 기준)	전기 용량	치 수 (가로*세로*높이/mm)	무 게 (Kg)
D-1680	6~10 Kg/Hr	3 KW	855×790 ×1062	150
D-1683-1	40 Kg/Hr	5.25 KW	1310×985 ×1520	550
D-1684-1	80~100 Kg/Hr	7.15 KW	1530×1150 ×1500	750
D-1685	200 Kg/Hr	11.4 KW	1750×1370 ×1468	950

* 상기 사양의 치수 및 무게는 연식에 따라 변동 될 수 있음.

2. 재료 사양

- 압축부: SKH-51, SKD-11, SKD-61
- 호퍼: 스텐레스 재질
- 기타 부속: 경질 크롬도금된 금속(S45C, SS41)
- 콘트롤 박스: SS41
- MAGNETIC CONTACTOR: LS GMC 시리즈
- TEMPERATURE METER: 지시형

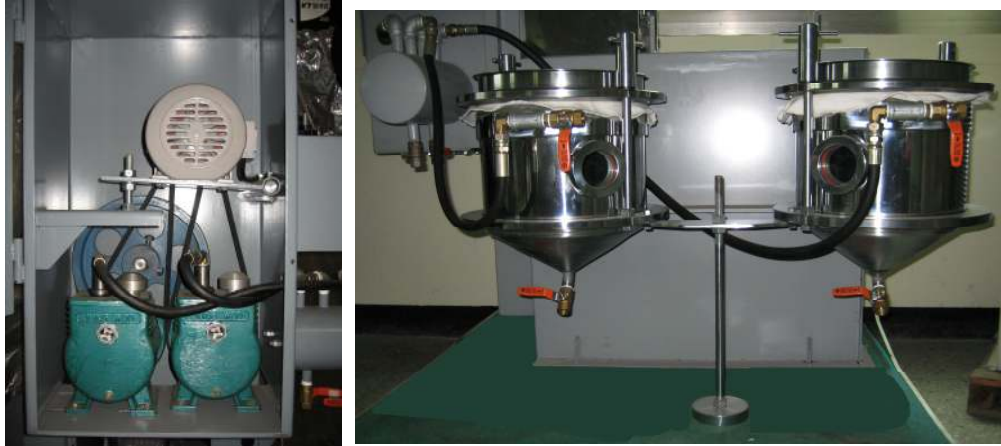
3. 기계의 특성

- 연속식 착유기의 가장 큰 장점은 용량과 착유율이 기존의 기계보다 월등히 높다는데 있습니다.
- 단위면적당 받는 압력이 높아 기존의 착유기로는 짤 수 없던 고추씨, 살구씨, 코프라, 콩 등 단단한 곡물의 착유 또한 가능합니다.
- 식품용 착유 뿐만 아니라 바이오디젤용 자트로파를 착유함에 있어서도 외국제품과 비교시에도 최고의 우수한 성능을 발휘 합니다.

 **동 광 유 압**
DONG KWANG OIL MACH IEN CO .
주소 : 서울시 동대문구 답십리동 4-75번지
전화 : 02) 2244-8756, 2244-0020
e-mail : dongkwang@dongkwang.co.kr
팩스 : 02) 2246-5565
home site: <http://www.dongkwang.co.kr>

대표자: 김승환 외 1명

- 부속이 내마모성이 뛰어난 재질로 제작되어 유지비가 적습니다.
- 착유과정이 위생적이며, 2기(D-1680은 1기)의 고진공 진공펌프로 필터링을 거치므로 기름이 깨끗 합니다.

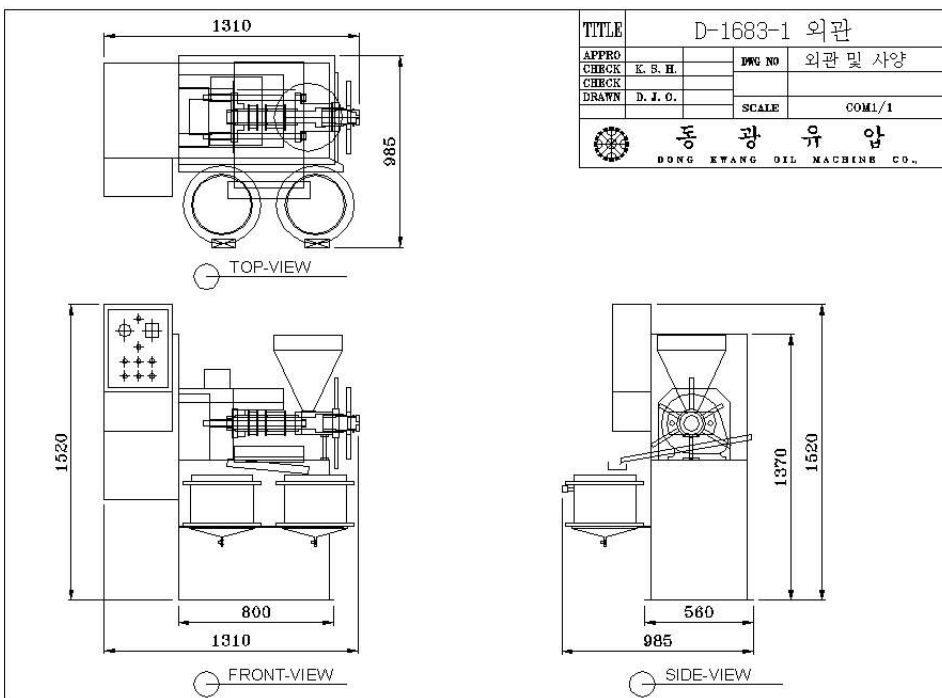
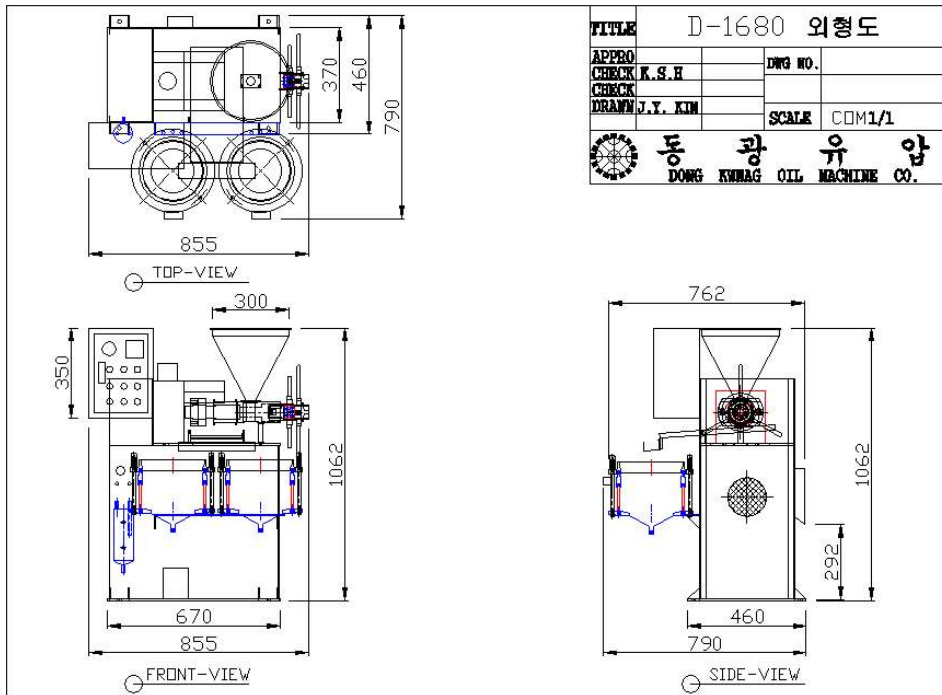


- 여과통은 스텐레스 및 식품용 경질 크롬 도금되어 있으며, 총 3~4단계로 분리가 가능하여 청소가 용이하고, 용량 확인구가 부착되어 있습니다.

4. 사용 전원

3상, 220 VOLT, 380 VOLT, 440 VOLT(D-1680은 단상전원을 사용하나 삼상 전원도 가능함)

5. 기계별 외형도

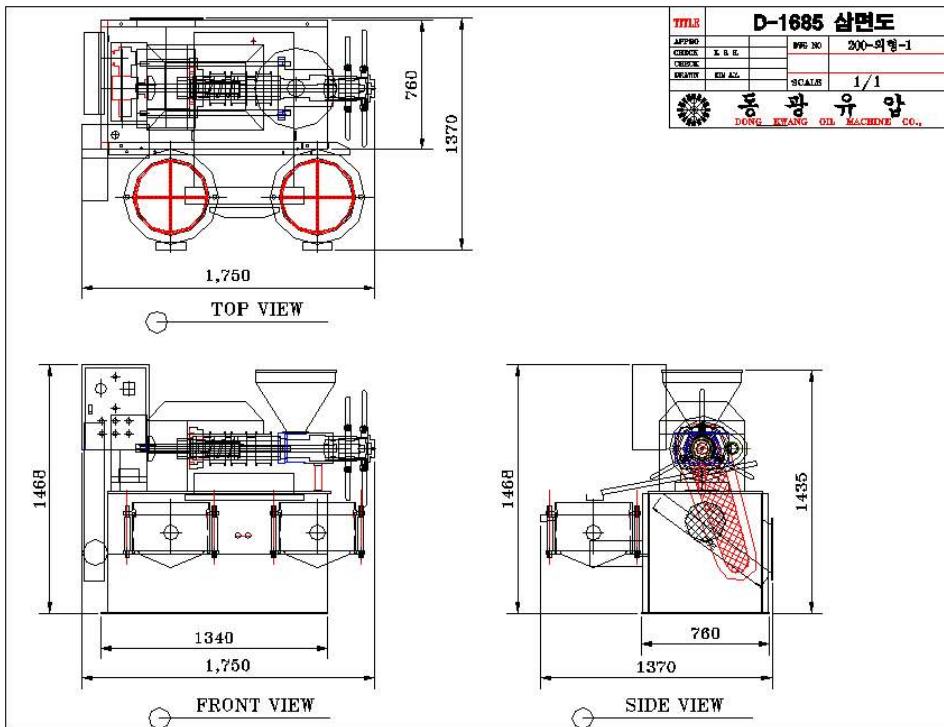
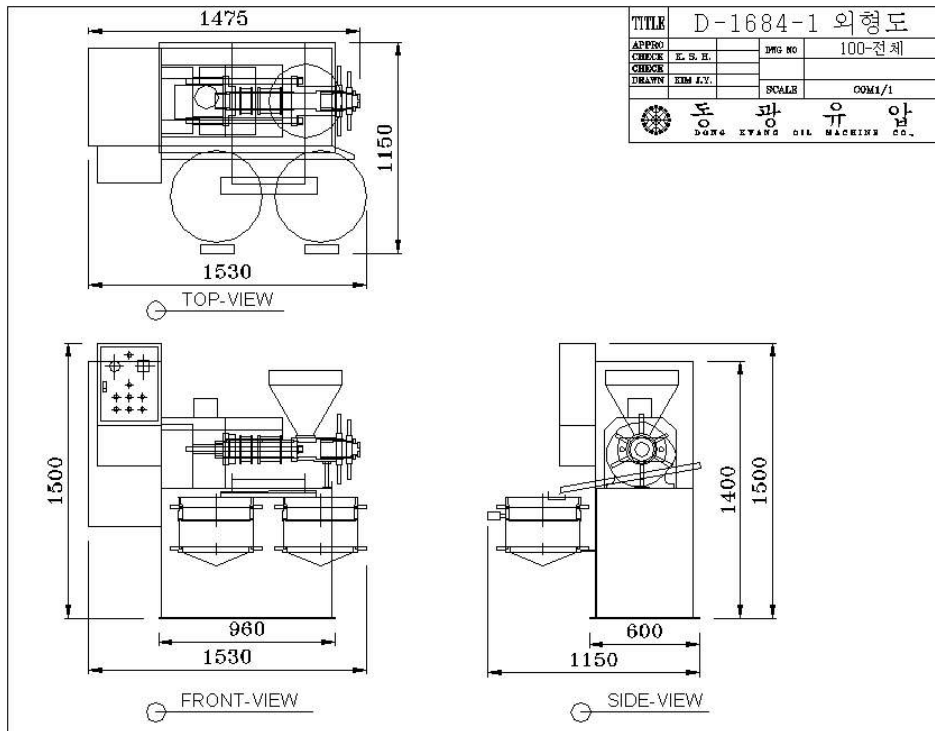


동 광 유 압
DONG KWANG OIL MACHINE CO.

주소 : 서울시 동대문구 답십리동 4-75번지
 전화 : 02) 2244-8756, 2244-0020
 e-mail : dongkwang@dongkwang.co.kr

팩스 : 02) 2246-5565
 home site : <http://www.dongkwang.co.kr>

대표자: 김승환 외 1명



동 광 유 압
DONG KWANG OIL MACH IEN CO.

주소 : 서울시 동대문구 답십리동 4-75번지
 전화 : 02) 2244-8756, 2244-0020
 e-mail : dongkwang@dongkwang.co.kr

팩스 : 02) 2246-5565
 home site : <http://www.dongkwang.co.kr>

대표자: 김승환 외 1명